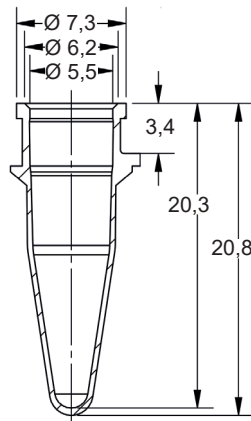
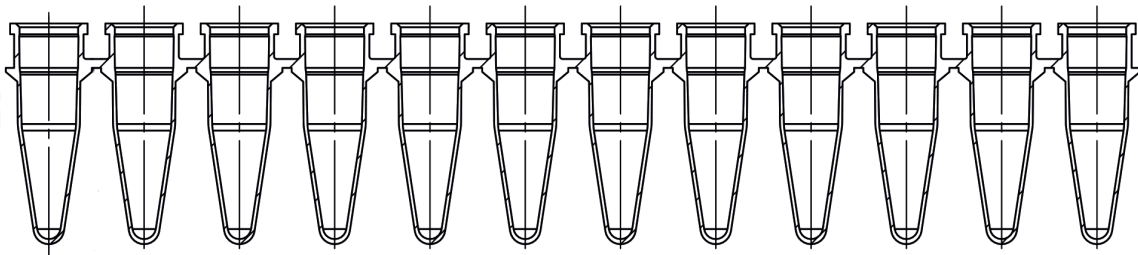
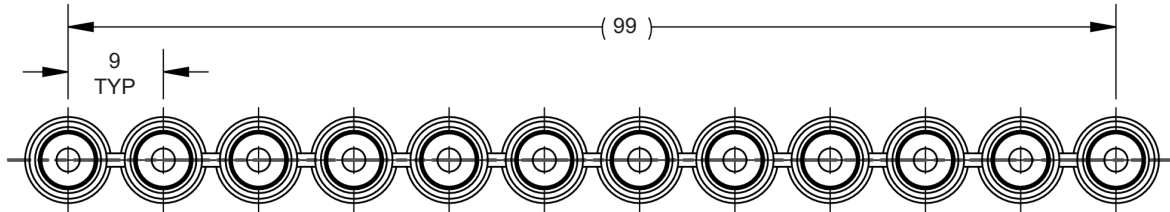


# 12er PCR-Strip, 0,2 ml 781280



Abmessungen in mm

<b>Ausführung</b>	Standard
<b>Volumen</b>	0,2 ml / Gefäß
<b>Material</b>	PP
<b>Farbe</b>	transparent
<b>Qualität</b>	Reinraum Klasse 8 gemäß ISO 14 644-1, Frei von DNA*, RNase und DNase, Frei von Pyrogenen gemäß LAL-Test**, Frei von PCR-Inhibitoren

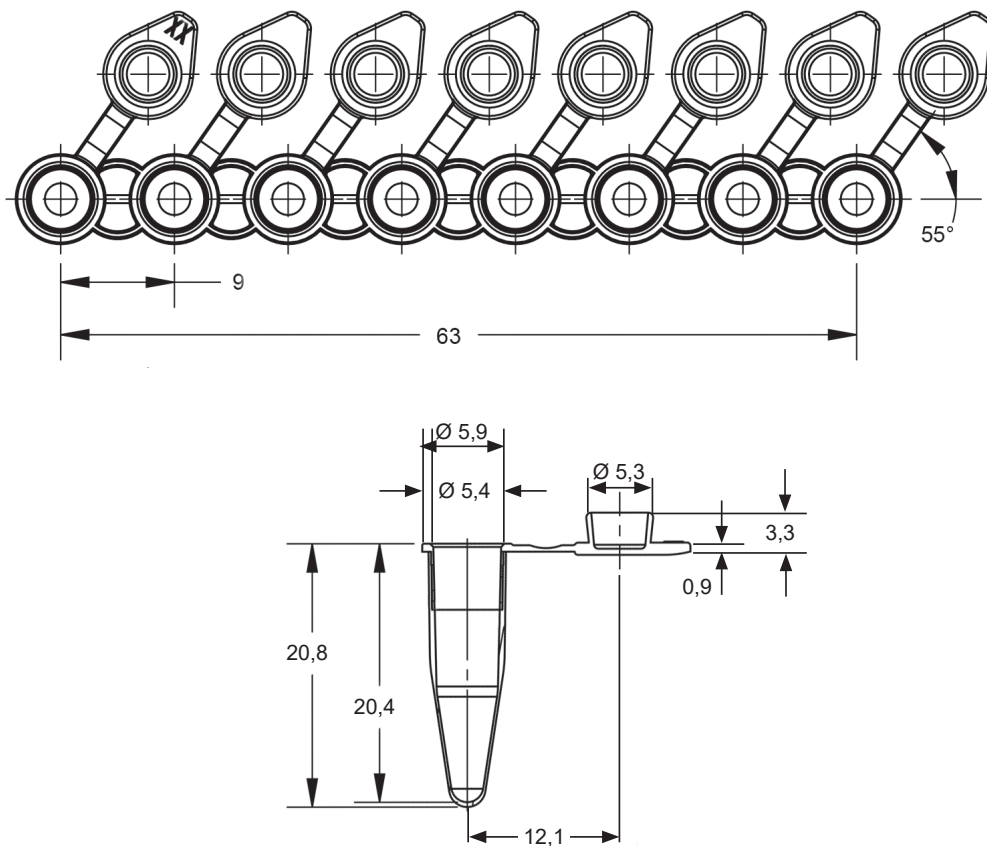
\* humane und bakterielle DNA, \*\* gemäß Limulus Amebocyte Lysate (LAL) Test, Nachweisgrenze 0,01 EU/ml



Technische Änderungen, Irrtum und Druckfehler vorbehalten.

# 8er PCR-Strip, 0,2 ml, mit Deckel 781315

PRODUKT-  
INFORMATION



Abmessungen in mm

<b>Ausführung</b>	Standard
<b>Volumen</b>	0,2 ml / Gefäß
<b>Material</b>	PP
<b>Farbe</b>	transparent
<b>Deckel</b>	angehängte, flache Einzeldeckel
<b>Qualität</b>	Reinraum Klasse 8 gemäß ISO 14644-1, Frei von DNA*, RNase und DNase, Frei von Pyrogenen gemäß LAL-Test**, Frei von PCR-Inhibitoren

\* humane und bakterielle DNA, \*\* gemäß Limulus Amebocyte Lysate (LAL) Test, Nachweisgrenze 0,01 EU/ml



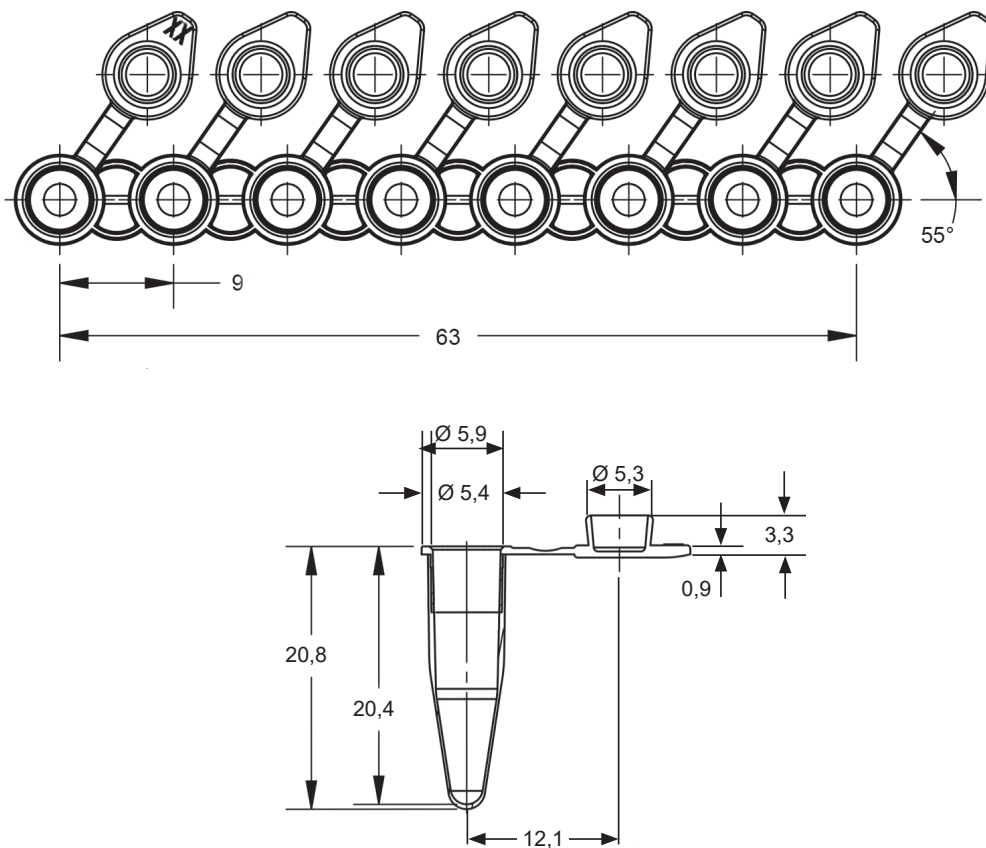
Technische Änderungen, Irrtum und Druckfehler vorbehalten.

BRAND GMBH + CO KG | Otto-Schott-Str. 25 | 97877 Wertheim | Germany | T +49 9342 808 0 | F +49 9342 808 98000 | info@brand.de | www.brand.de

# 8er PCR-Strip, 0,2 ml, mit Deckel

## 781316

PRODUKT-  
INFORMATION



Abmessungen in mm

<b>Ausführung</b>	Standard
<b>Volumen</b>	0,2 ml / Gefäß
<b>Material</b>	PP
<b>Farbe</b>	weiß
<b>Deckel</b>	angehängte, flache Einzeldeckel
<b>Qualität</b>	Reinraum Klasse 8 gemäß ISO 14644-1, Frei von DNA*, RNase und DNase, Frei von Pyrogenen gemäß LAL-Test**, Frei von PCR-Inhibitoren

\* humane und bakterielle DNA, \*\* gemäß Limulus Amebocyte Lysate (LAL) Test, Nachweisgrenze 0,01 EU/ml

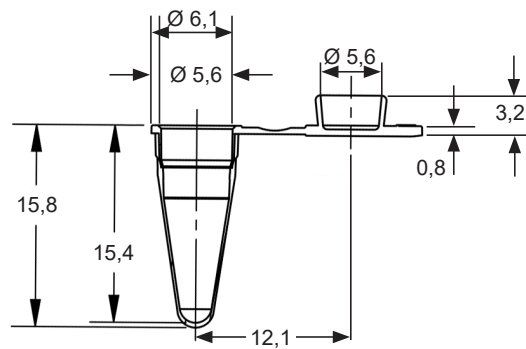
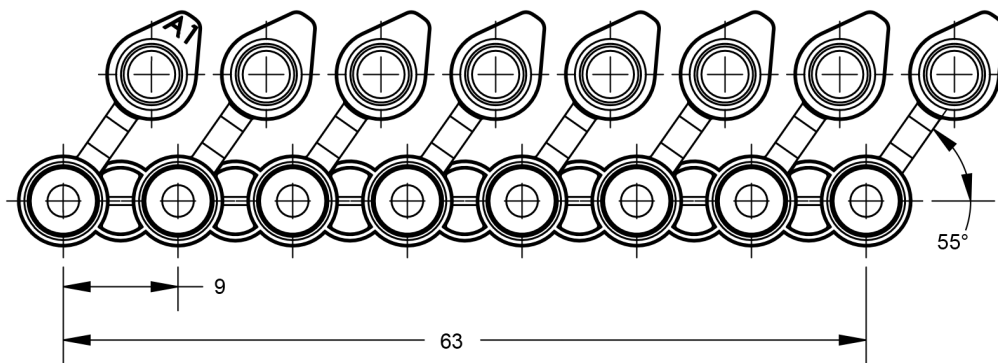


Technische Änderungen, Irrtum und Druckfehler vorbehalten.

BRAND GMBH + CO KG | Otto-Schott-Str. 25 | 97877 Wertheim | Germany | T +49 9342 808 0 | F +49 9342 808 98000 | info@brand.de | www.brand.de

# 8er PCR-Strip, 0,15 ml, mit Deckel 781317

PRODUKT-  
INFORMATION



Abmessungen in mm

<b>Ausführung</b>	Low Profile
<b>Volumen</b>	0,15 ml / Gefäß
<b>Material</b>	PP
<b>Farbe</b>	weiß
<b>Deckel</b>	angehängte, flache Einzeldeckel
<b>Qualität</b>	Reinraum Klasse 8 gemäß ISO 14644-1, Frei von DNA*, RNase und DNase, Frei von Pyrogenen gemäß LAL-Test**, Frei von PCR-Inhibitoren

\* humane und bakterielle DNA, \*\* gemäß Limulus Amebocyte Lysate (LAL) Test, Nachweisgrenze 0,01 EU/ml

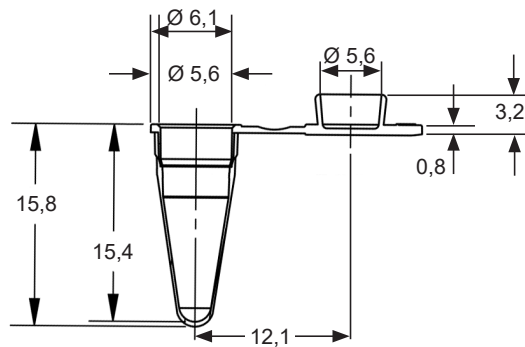
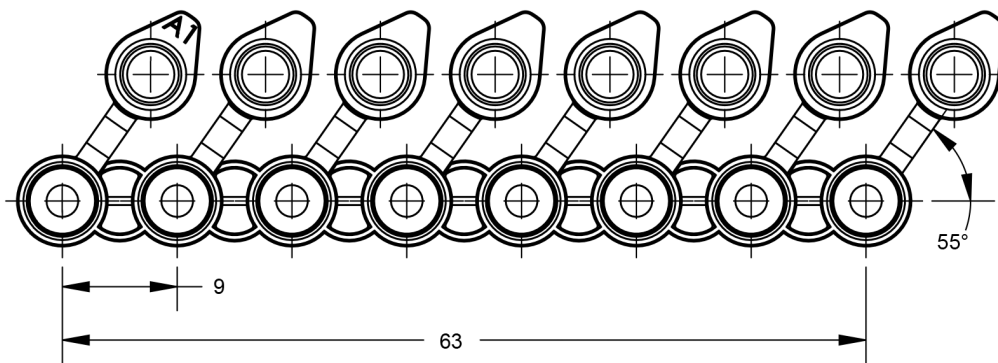


Technische Änderungen, Irrtum und Druckfehler vorbehalten.

BRAND GMBH + CO KG | Otto-Schott-Str. 25 | 97877 Wertheim | Germany | T +49 9342 808 0 | F +49 9342 808 98000 | info@brand.de | www.brand.de

# 8er PCR-Strip, 0,15 ml, mit Deckel 781318

PRODUKT-  
INFORMATION



Abmessungen in mm

<b>Ausführung</b>	Low Profile
<b>Volumen</b>	0,15 ml / Gefäß
<b>Material</b>	PP
<b>Farbe</b>	transparent
<b>Deckel</b>	angehängte, flache Einzeldeckel
<b>Qualität</b>	Reinraum Klasse 8 gemäß ISO 14644-1, Frei von DNA*, RNase und DNase, Frei von Pyrogenen gemäß LAL-Test**, Frei von PCR-Inhibitoren

\* humane und bakterielle DNA, \*\* gemäß Limulus Amebocyte Lysate (LAL) Test, Nachweisgrenze 0,01 EU/ml

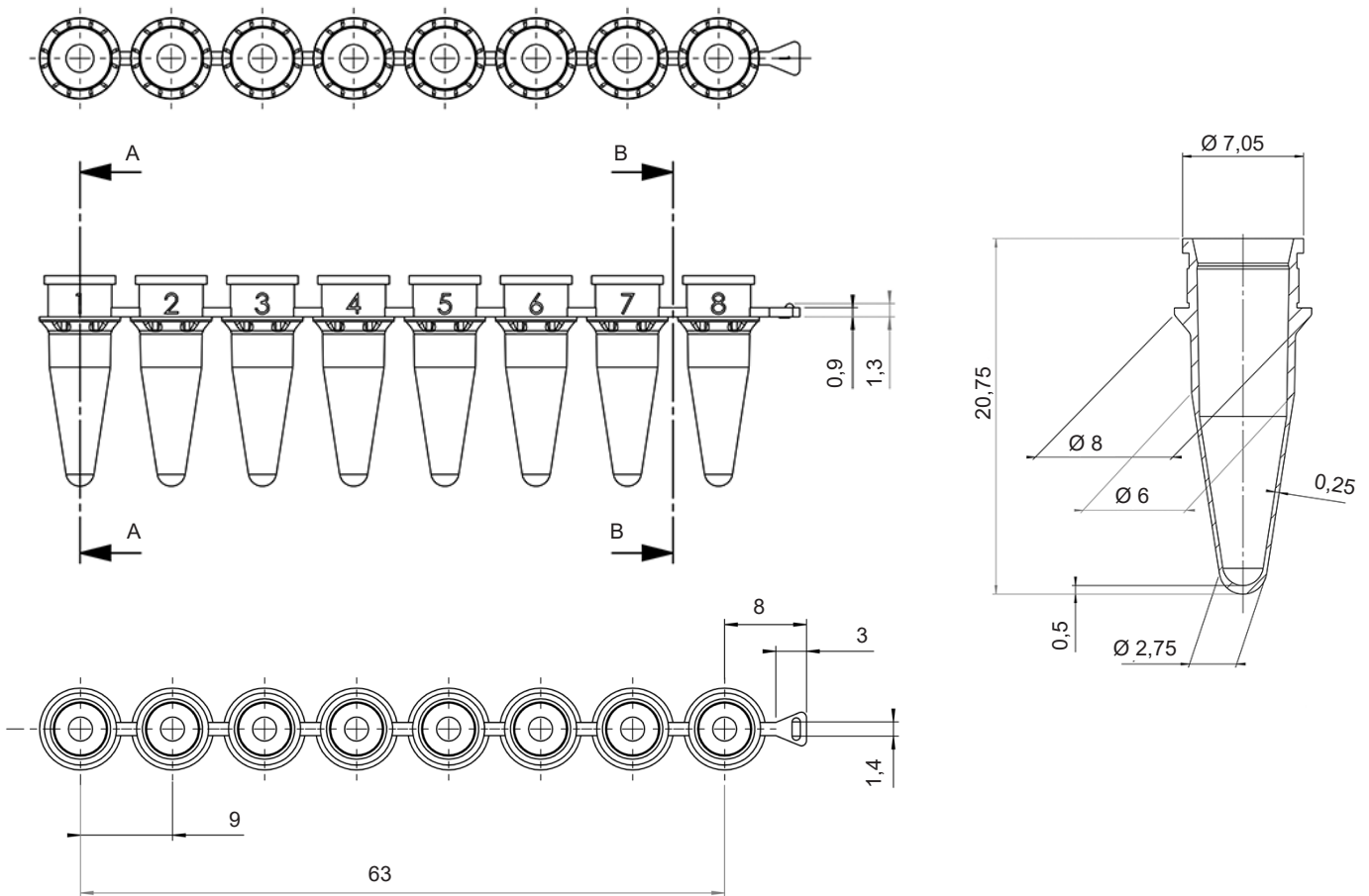


Technische Änderungen, Irrtum und Druckfehler vorbehalten.

BRAND GMBH + CO KG | Otto-Schott-Str. 25 | 97877 Wertheim | Germany | T +49 9342 808 0 | F +49 9342 808 98000 | info@brand.de | www.brand.de

# 8er PCR-Strip, 0,2 ml 781320

PRODUKT-  
INFORMATION



Abmessungen in mm

<b>Ausführung</b>	Standard
<b>Volumen</b>	0,2 ml / Gefäß
<b>Material</b>	PP
<b>Farbe</b>	transparent
<b>Deckel</b>	separater Deckelstreifen
<b>Qualität</b>	Reinraum Klasse 8 gemäß ISO 14644-1, Frei von DNA*, RNase und DNase, Frei von Pyrogenen gemäß LAL-Test**, Frei von PCR-Inhibitoren

\* humane und bakterielle DNA, \*\* gemäß Limulus Amebocyte Lysate (LAL) Test, Nachweisgrenze 0,01 EU/ml

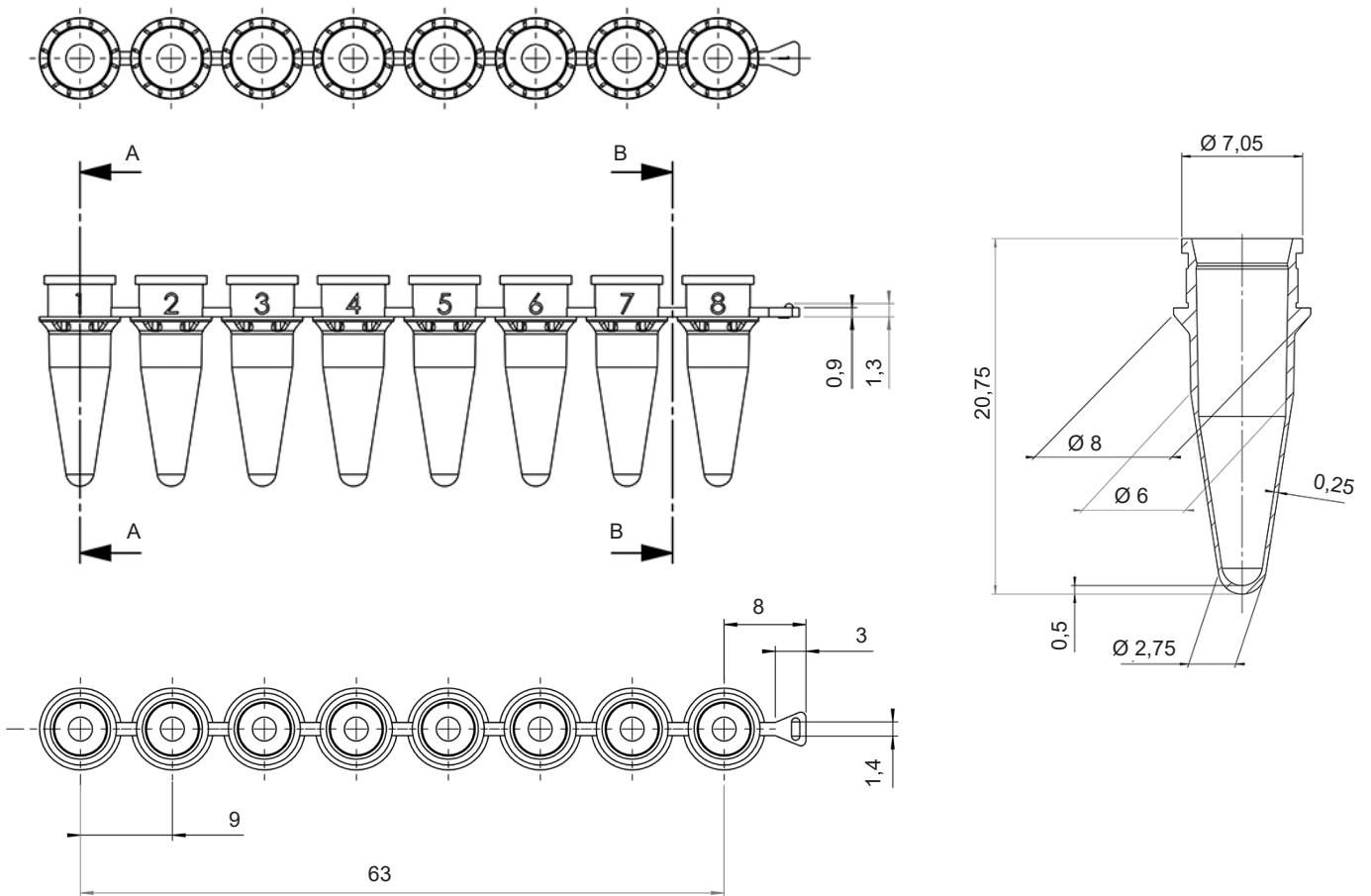


Technische Änderungen, Irrtum und Druckfehler vorbehalten.

BRAND GMBH + CO KG | Otto-Schott-Str. 25 | 97877 Wertheim | Germany | T +49 9342 808 0 | F +49 9342 808 98000 | info@brand.de | www.brand.de

# 8er PCR-Strip, 0,2 ml 781321

PRODUKT-  
INFORMATION



Abmessungen in mm

<b>Ausführung</b>	Standard
<b>Volumen</b>	0,2 ml / Gefäß
<b>Material</b>	PP
<b>Farbe</b>	rosa
<b>Deckel</b>	separater Deckelstreifen
<b>Qualität</b>	Reinraum Klasse 8 gemäß ISO 14644-1, Frei von DNA*, RNase und DNase, Frei von Pyrogenen gemäß LAL-Test**, Frei von PCR-Inhibitoren

\* humane und bakterielle DNA, \*\* gemäß Limulus Amebocyte Lysate (LAL) Test, Nachweisgrenze 0,01 EU/ml

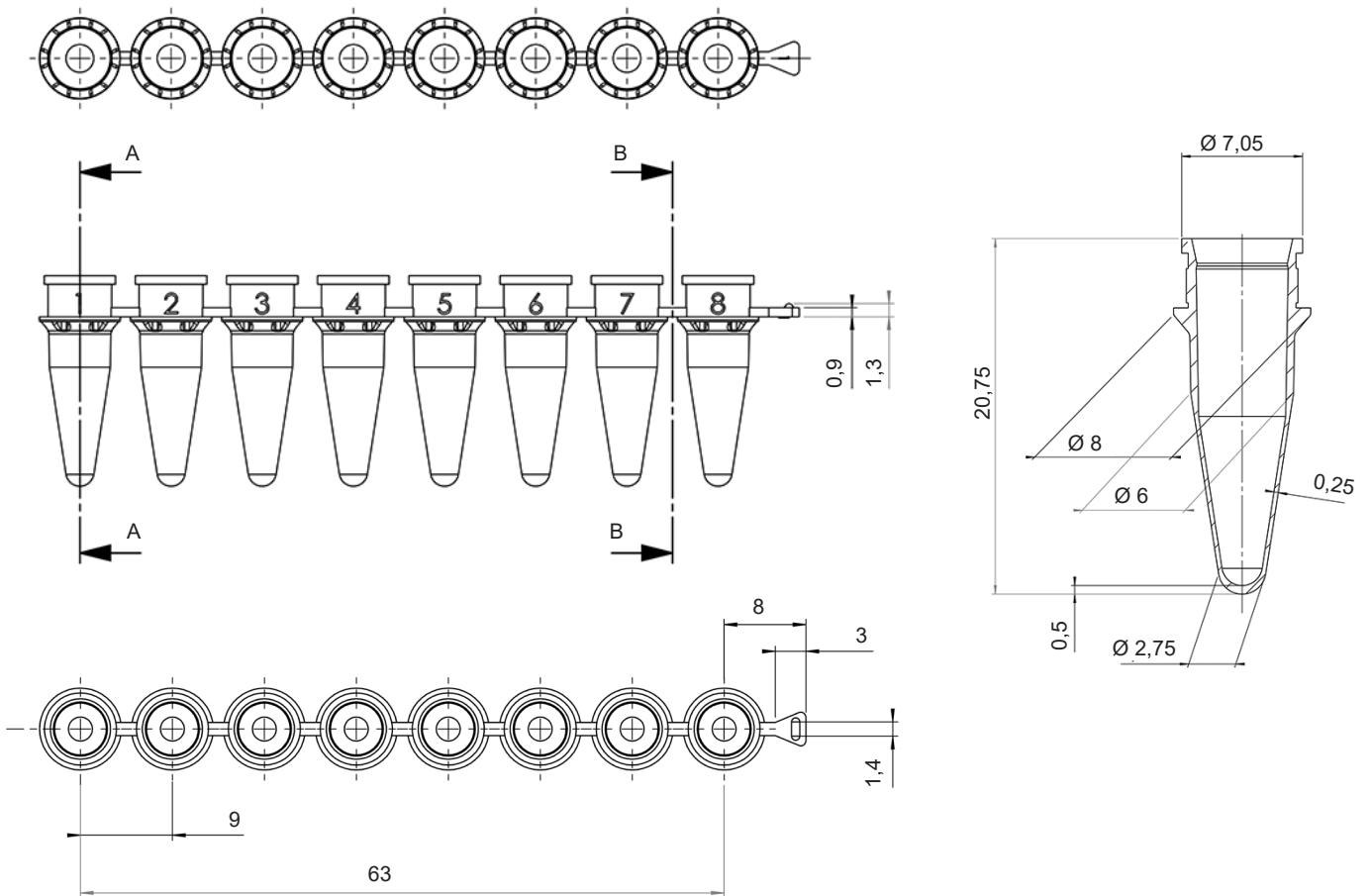


Technische Änderungen, Irrtum und Druckfehler vorbehalten.

BRAND GMBH + CO KG | Otto-Schott-Str. 25 | 97877 Wertheim | Germany | T +49 9342 808 0 | F +49 9342 808 98000 | info@brand.de | www.brand.de

# 8er PCR-Strip, 0,2 ml 781322

PRODUKT-  
INFORMATION



Abmessungen in mm

<b>Ausführung</b>	Standard
<b>Volumen</b>	0,2 ml / Gefäß
<b>Material</b>	PP
<b>Farbe</b>	gelb
<b>Deckel</b>	separater Deckelstreifen
<b>Qualität</b>	Reinraum Klasse 8 gemäß ISO 14644-1, Frei von DNA*, RNase und DNase, Frei von Pyrogenen gemäß LAL-Test**, Frei von PCR-Inhibitoren

\* humane und bakterielle DNA, \*\* gemäß Limulus Amebocyte Lysate (LAL) Test, Nachweisgrenze 0,01 EU/ml

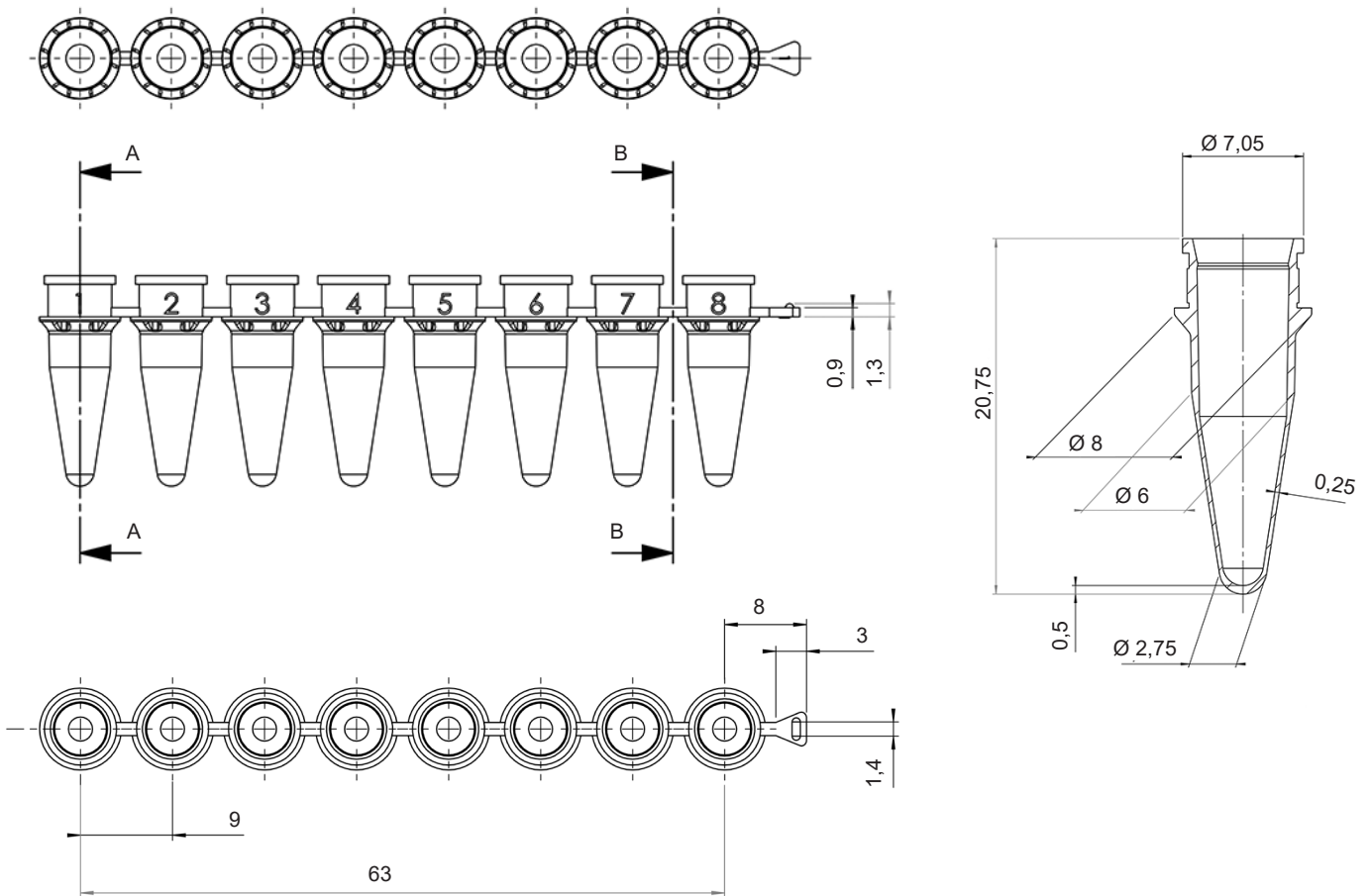


Technische Änderungen, Irrtum und Druckfehler vorbehalten.



# 8er PCR-Strip, 0,2 ml 781323

PRODUKT-  
INFORMATION



Abmessungen in mm

<b>Ausführung</b>	Standard
<b>Volumen</b>	0,2 ml / Gefäß
<b>Material</b>	PP
<b>Farbe</b>	grün
<b>Deckel</b>	separater Deckelstreifen
<b>Qualität</b>	Reinraum Klasse 8 gemäß ISO 14644-1, Frei von DNA*, RNase und DNase, Frei von Pyrogenen gemäß LAL-Test**, Frei von PCR-Inhibitoren

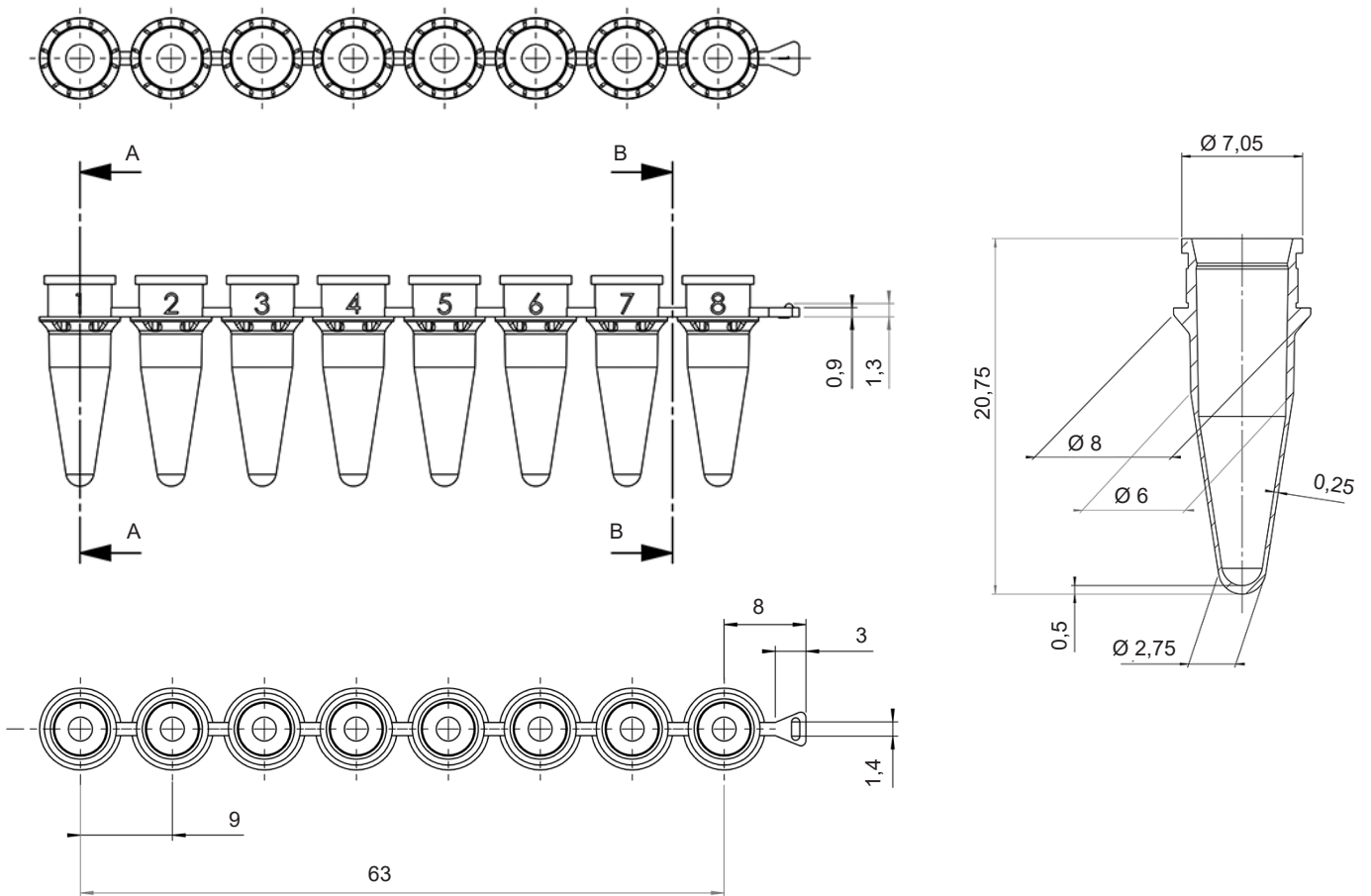
\* humane und bakterielle DNA, \*\* gemäß Limulus Amebocyte Lysate (LAL) Test, Nachweisgrenze 0,01 EU/ml



Technische Änderungen, Irrtum und Druckfehler vorbehalten.

# 8er PCR-Strip, 0,2 ml 781324

PRODUKT-  
INFORMATION



Abmessungen in mm

<b>Ausführung</b>	Standard
<b>Volumen</b>	0,2 ml / Gefäß
<b>Material</b>	PP
<b>Farbe</b>	blau
<b>Deckel</b>	separater Deckelstreifen
<b>Qualität</b>	Reinraum Klasse 8 gemäß ISO 14644-1, Frei von DNA*, RNase und DNase, Frei von Pyrogenen gemäß LAL-Test**, Frei von PCR-Inhibitoren

\* humane und bakterielle DNA, \*\* gemäß Limulus Amebocyte Lysate (LAL) Test, Nachweisgrenze 0,01 EU/ml



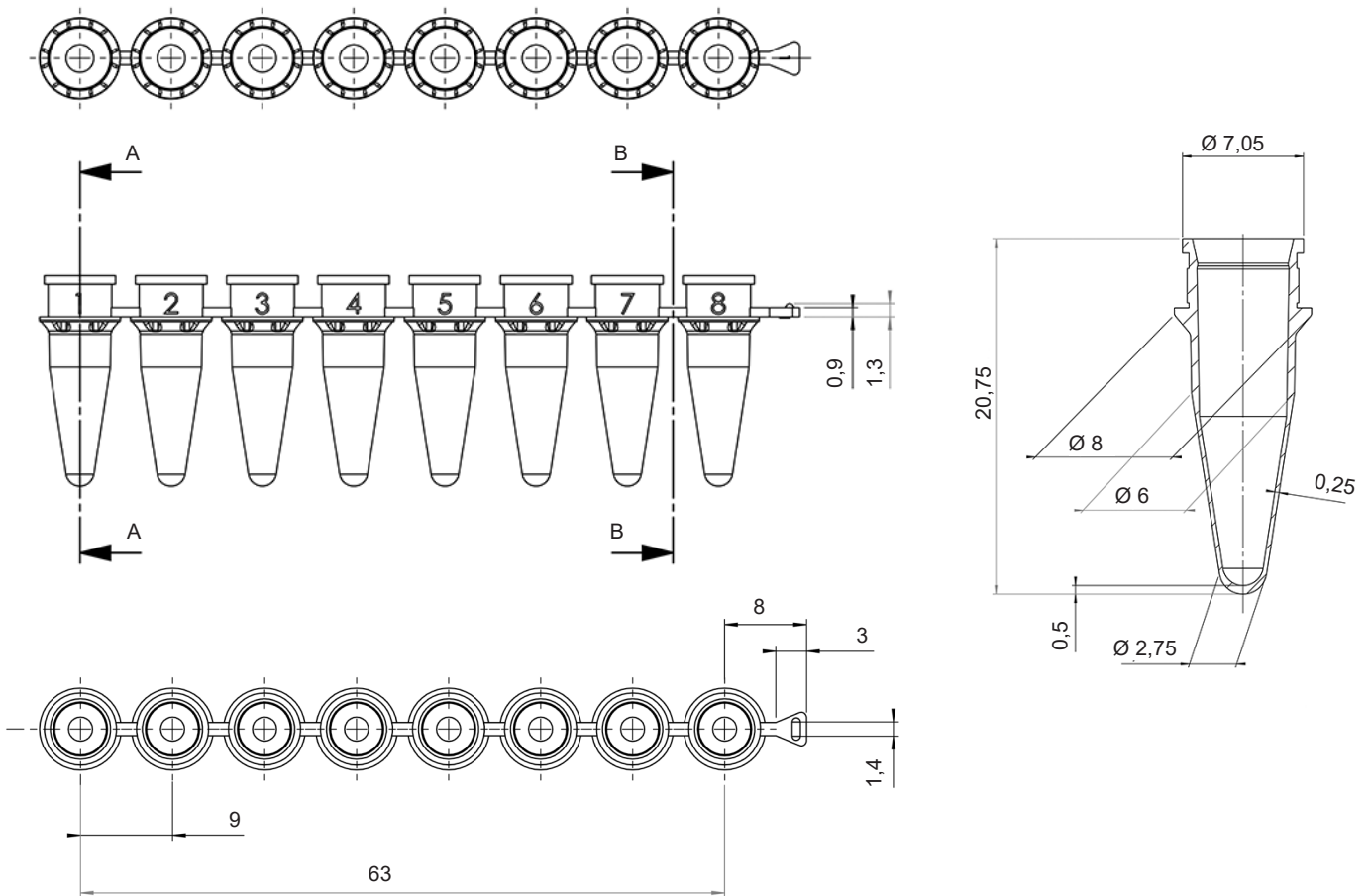
Technische Änderungen, Irrtum und Druckfehler vorbehalten.

BRAND GMBH + CO KG | Otto-Schott-Str. 25 | 97877 Wertheim | Germany | T +49 9342 808 0 | F +49 9342 808 98000 | info@brand.de | www.brand.de

# 8er PCR-Strip, 0,2 ml

## 781325

PRODUKT-  
INFORMATION



Abmessungen in mm

<b>Ausführung</b>	Standard
<b>Volumen</b>	0,2 ml / Gefäß
<b>Material</b>	PP
<b>Farbe</b>	weiß
<b>Deckel</b>	separater Deckelstreifen
<b>Qualität</b>	Reinraum Klasse 8 gemäß ISO 14644-1, Frei von DNA*, RNase und DNase, Frei von Pyrogenen gemäß LAL-Test**, Frei von PCR-Inhibitoren

\* humane und bakterielle DNA, \*\* gemäß Limulus Amebocyte Lysate (LAL) Test, Nachweisgrenze 0,01 EU/ml

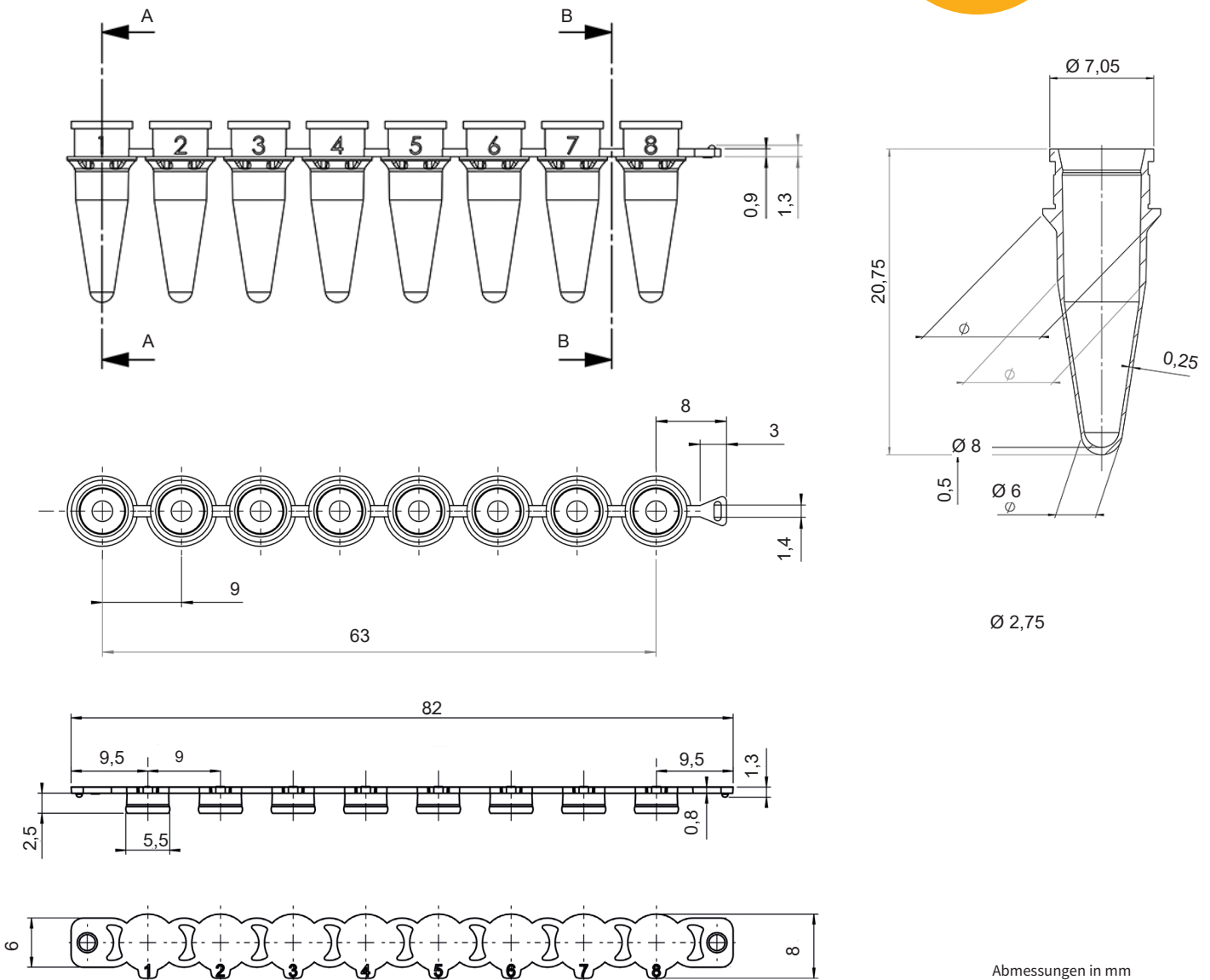


Technische Änderungen, Irrtum und Druckfehler vorbehalten.

BRAND GMBH + CO KG | Otto-Schott-Str. 25 | 97877 Wertheim | Germany | T +49 9342 808 0 | F +49 9342 808 98000 | info@brand.de | www.brand.de

# 8er PCR-Strip, 0,2 ml und 8er-Deckelstreifen 781326

PRODUKT-  
INFORMATION



Abmessungen in mm

<b>Ausführung</b>	Standard PCR-Strip
<b>Volumen</b>	0,2 ml / Gefäß
<b>Material</b>	PP
<b>Farbe</b>	transparent
<b>Deckel</b>	separater flacher Deckelstreifen
<b>Qualität</b>	Reinraum Klasse 8 gemäß ISO 14644-1, Frei von DNA*, RNase und DNase, Frei von Pyrogenen gemäß LAL-Test**, Frei von PCR-Inhibitoren

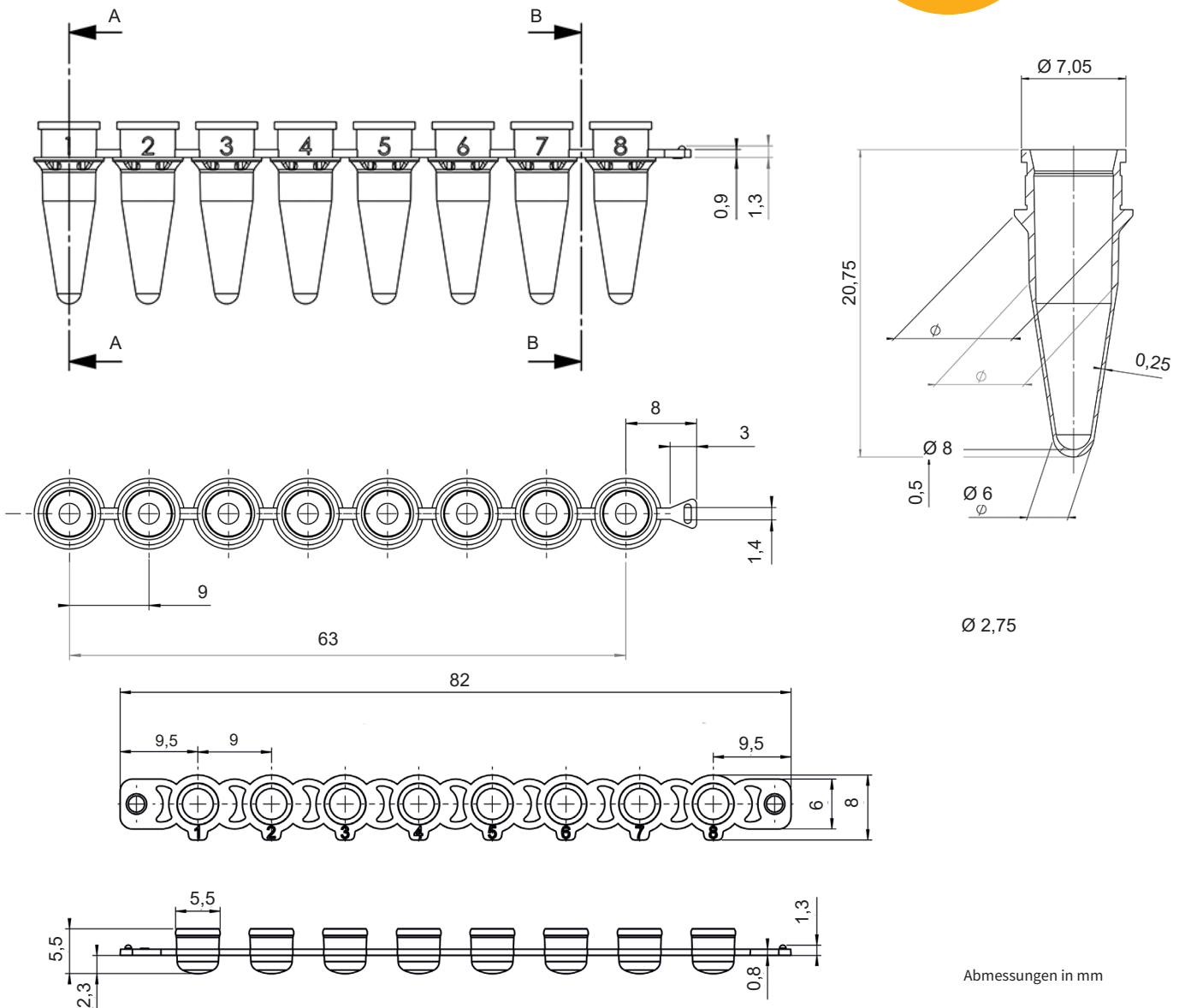
\* humane und bakterielle DNA, \*\* gemäß Limulus Amebocyte Lysate (LAL) Test, Nachweisgrenze 0,01 EU/ml



Technische Änderungen, Irrtum und Druckfehler vorbehalten.

# 8er PCR-Strip, 0,2 ml und 8er-Deckelstreifen 781327

PRODUKT-  
INFORMATION



<b>Ausführung</b>	Standard PCR-Strip
<b>Volumen</b>	0,2 ml / Gefäß
<b>Material</b>	PP
<b>Farbe</b>	transparent
<b>Deckel</b>	separater gewölbter Deckelstreifen
<b>Qualität</b>	Reinraum Klasse 8 gemäß ISO 14644-1, Frei von DNA*, RNase und DNase, Frei von Pyrogenen gemäß LAL-Test**, Frei von PCR-Inhibitoren

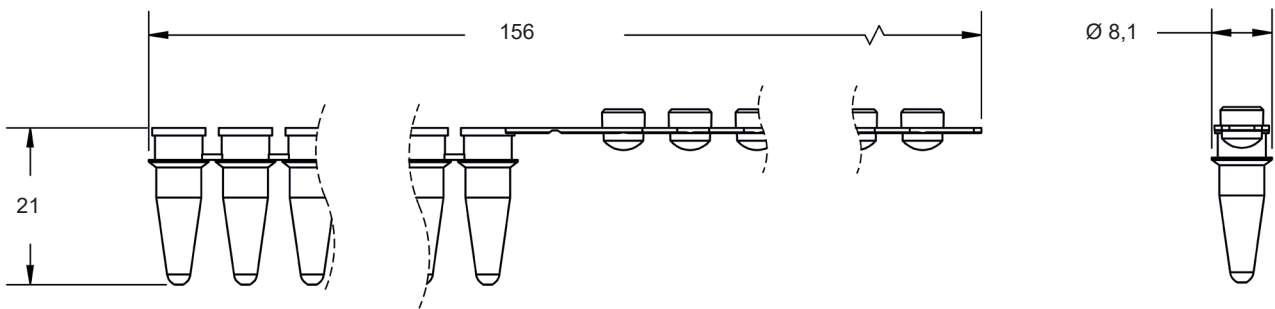
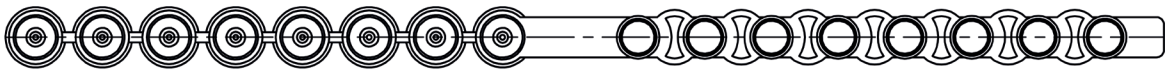
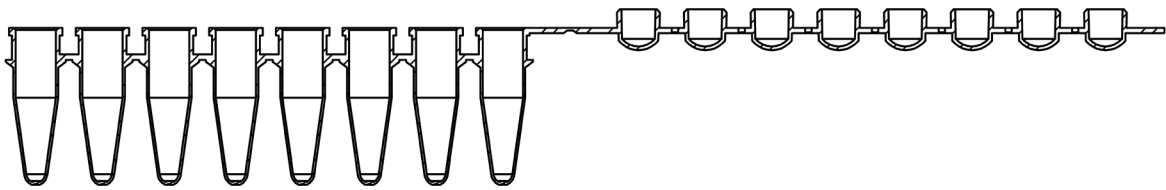
\* humane und bakterielle DNA, \*\* gemäß Limulus Amebocyte Lysate (LAL) Test, Nachweisgrenze 0,01 EU/ml



Technische Änderungen, Irrtum und Druckfehler vorbehalten.

# 8er PCR-Strip, 0,2 ml mit anhängendem Deckelstreifen 781330

PRODUKT-  
INFORMATION



Abmessungen in mm

<b>Ausführung</b>	Standard PCR-Strip
<b>Volumen</b>	0,2 ml / Gefäß
<b>Material</b>	PP
<b>Farbe</b>	transparent
<b>Deckel</b>	anhängender Deckelstreifen (gewölbt)
<b>Qualität</b>	Reinraum Klasse 8 gemäß ISO 14644-1, Frei von DNA*, RNase und DNase, Frei von Pyrogenen gemäß LAL-Test**, Frei von PCR-Inhibitoren

\* humane und bakterielle DNA, \*\* gemäß Limulus Amebocyte Lysate (LAL) Test, Nachweisgrenze 0,01 EU/ml

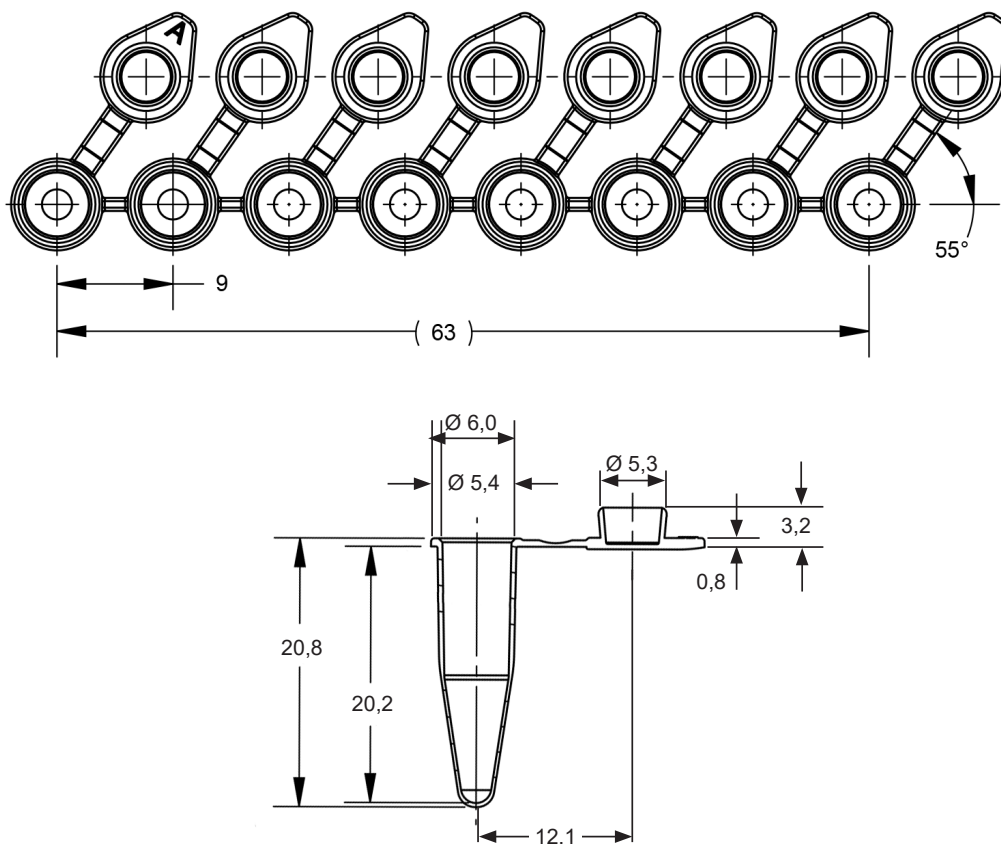


Technische Änderungen, Irrtum und Druckfehler vorbehalten.

BRAND GMBH + CO KG | Otto-Schott-Str. 25 | 97877 Wertheim | Germany | T +49 9342 808 0 | F +49 9342 808 98000 | info@brand.de | www.brand.de

# 8er PCR-Strip, 0,2 ml, mit Deckel 781332

PRODUKT-  
INFORMATION



Abmessungen in mm

<b>Ausführung</b>	Standard
<b>Volumen</b>	0,2 ml / Gefäß
<b>Material</b>	PP
<b>Farbe</b>	transparent
<b>Deckel</b>	angehängte, flache Einzeldeckel
<b>Qualität</b>	Reinraum Klasse 8 gemäß ISO 14644-1, Frei von DNA*, RNase und DNase, Frei von Pyrogenen gemäß LAL-Test**, Frei von PCR-Inhibitoren

\* humane und bakterielle DNA, \*\* gemäß Limulus Amebocyte Lysate (LAL) Test, Nachweisgrenze 0,01 EU/ml

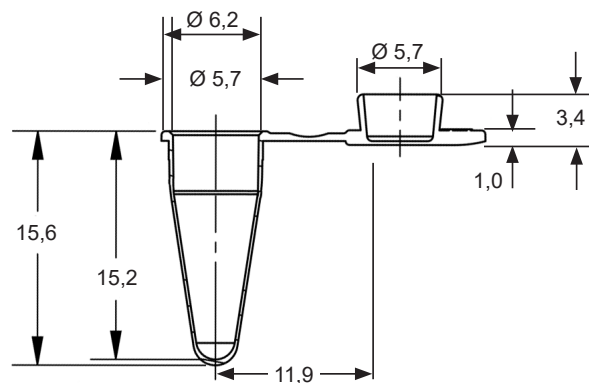
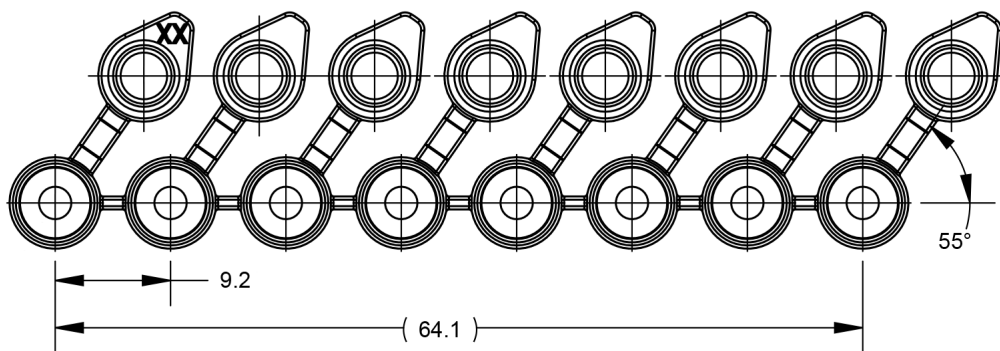


Technische Änderungen, Irrtum und Druckfehler vorbehalten.

# 8er PCR-Strip, 0,15 ml, mit Deckel

## 781333

PRODUKT-  
INFORMATION



Abmessungen in mm

<b>Ausführung</b>	Low Profile
<b>Volumen</b>	0,15 ml / Gefäß
<b>Material</b>	PP
<b>Farbe</b>	transparent
<b>Deckel</b>	angehängte, flache Einzeldeckel
<b>Qualität</b>	Reinraum Klasse 8 gemäß ISO 14644-1, Frei von DNA*, RNase und DNase, Frei von Pyrogenen gemäß LAL-Test**, Frei von PCR-Inhibitoren

\* humane und bakterielle DNA, \*\* gemäß Limulus Amebocyte Lysate (LAL) Test, Nachweisgrenze 0,01 EU/ml



Technische Änderungen, Irrtum und Druckfehler vorbehalten.

BRAND GMBH + CO KG | Otto-Schott-Str. 25 | 97877 Wertheim | Germany | T +49 9342 808 0 | F +49 9342 808 98000 | info@brand.de | www.brand.de